

ВСЕРОССИЙСКАЯ ОЛИМПИАДА ШКОЛЬНИКОВ

ПО технологии
МУНИЦИПАЛЬНЫЙ ЭТАП

" 5 " ДЕКАБРЯ 2020 Г.

ШИФР м 8-7

ОЛИМПИАДНАЯ РАБОТА

УЧЕНИ на 8 КЛАССА

Габарского района
(наименование муниципалитета)

МБОУ "Мартовская СОШ"
(наименование образовательной организации)

Савостьянова Сергей Павлович
(Фамилия Имя Отчество участника)

Учитель участника по предмету:

Фришкин В.Н.

Техника, технологии и техническое творчество
Таблица результатов оценивания теоретического тура
(7-8 класс)

Номер задания	Максимальное количество баллов	Полученные баллы
1	1	1
2	1	0
3	1	1
4	1	0
5	1	0
6	1	1
7	1	1
8	1	1
9	1	1
10	1	1
11	1	1
12	1	1
13	1	1
14	1	0
15	1	0
16	10	0
Общий балл	25	10

Председатель жюри: Стел (Комылева С.В.)

Члены жюри:
Авд (Р.Н. Калмыкова)
Алиш (Мамедов Д.В.)
Мур (Калмыков Д.В.)
Авд (Савостьянов В.Н.)

Муниципальный этап Всероссийской олимпиады школьников по технологии 2020/2021 учебного года
Номинация «Техника, технологии и техническое творчество»
7-8 класс.

Тестовые задания для муниципального этапа Всероссийской олимпиады школьников по
технологии 2020/2021 учебного года
Номинация «Техника, технологии и техническое творчество»
7-8 класс.

Максимальное количество баллов - 25

1. Образовательная область «Технология» изучает:

- а) технологии автостроения
- б) технологии медицинского приборостроения
- в) технологии самолетостроения
- г) технологии преобразования материалов, энергии и информации

2. Укажите правильный ответ:

Определите показания штангенциркуля ШЦ-I:



- а) 3,4 мм;
- б) 3,4 см;
- в) 34,3 мм;
- г) 34,3 см.

3. Укажите правильный ответ:

Основной режущий инструмент при работе на сверлильном станке:

- а) сверло;
- б) фреза;
- в) метчик;
- г) резец.

4. Укажите правильный ответ:

Какой прибор способен измерить силу тока в нагрузке?

- а) Амперметр;
- б) Ваттметр;
- в) Вольтметр;
- г) Омметр.

5. Укажите правильный ответ:

Для чернового строгания древесины используют:

- а) рубанок;
- б) шерхебель;
- в) фуганок;
- г) цинубель.

6. Укажите правильный ответ:

Размер деталей по чертежу равен $12 \pm 0,1$. Годными являются детали, имеющие размер:

- а) 12,3;
- в) 12,2;

- 1
- б) 12,1;
 - г) 12,0;
 - д) 11,9;
 - е) 11,8.

7. Укажите правильный ответ:

Если диаметр вала меньше диаметра отверстия, образуется посадка:

- 1
- а) с зазором;
 - б) с натягом;
 - в) переходная.

8. Укажите правильный ответ:

Облицовочные пленки при обивке дверей крепят:

- 1
- а) шурупами;
 - б) саморезами;
 - в) гвоздями с широкими шляпками;
 - г) клеем.

9. Укажите правильный ответ:

Если гайку, навинченную на болт, повернуть на один оборот, то на какую величину она переместится вдоль болта?

- 1
- а) на 1 мм;
 - б) на величину шага резьбы;
 - в) на величину внутреннего диаметра.

10. Укажите правильный ответ:

Какое назначение у канавок на метчике и окон в плашке?

- 1
- а) для снижения веса инструмента;
 - б) служат для выхода стружки и образуют режущие кромки;
 - в) для красоты.

11. Рельс изготавливается технологическим процессом

- 1
- а) прессование
 - б) волочение
 - в) ковка
 - г) прокатка

12. Масса образца древесины до высушивания составляла 3,9 кг, а после высушивания 3,12 кг. Какова была первоначальная влажность древесины:

- 1
- а) 20 %
 - б) 30 %
 - в) 40 %
 - г) 50 %

13. Укажите общие признаки и отличия химического состава стали от железа и чугуна.

0

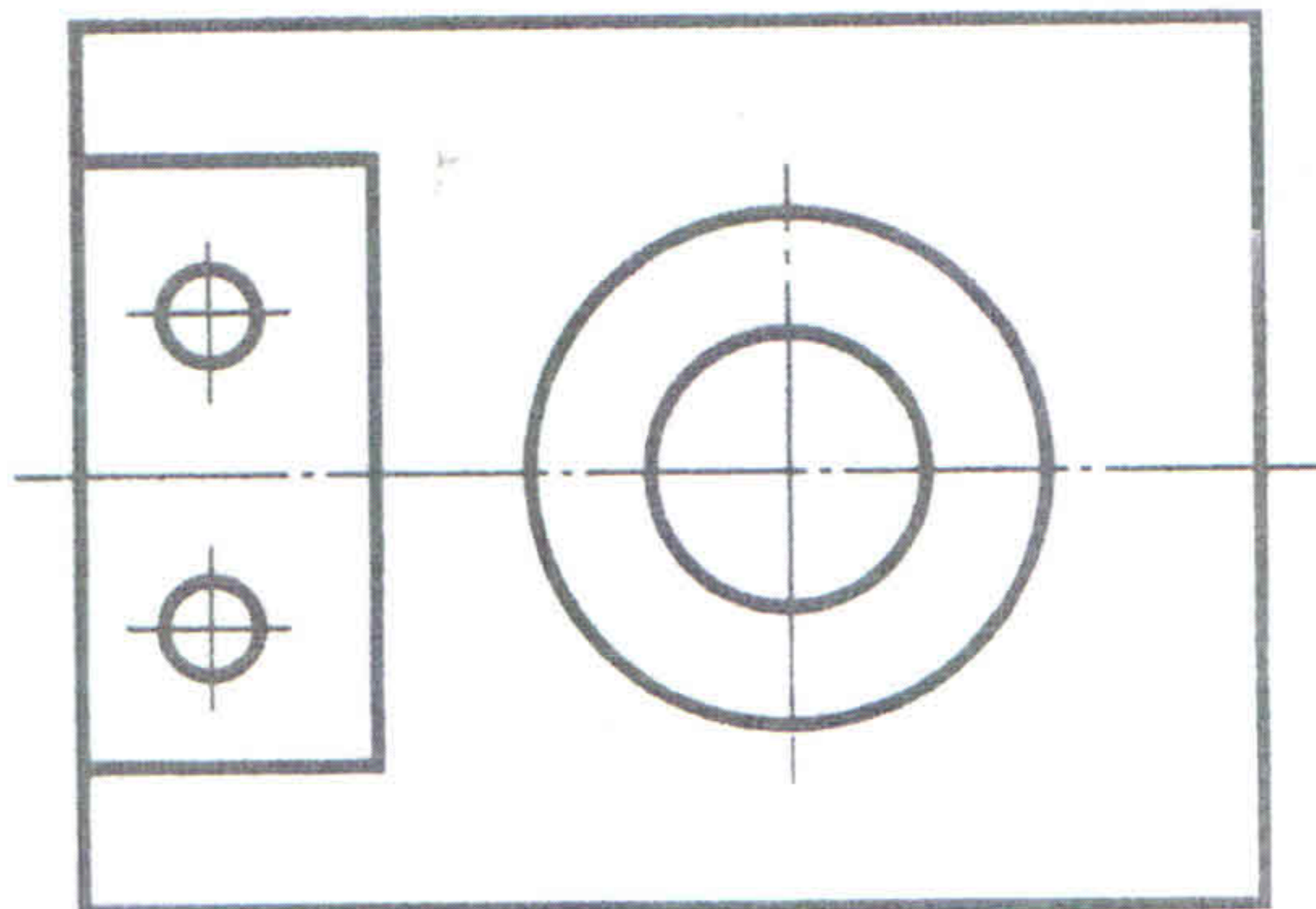
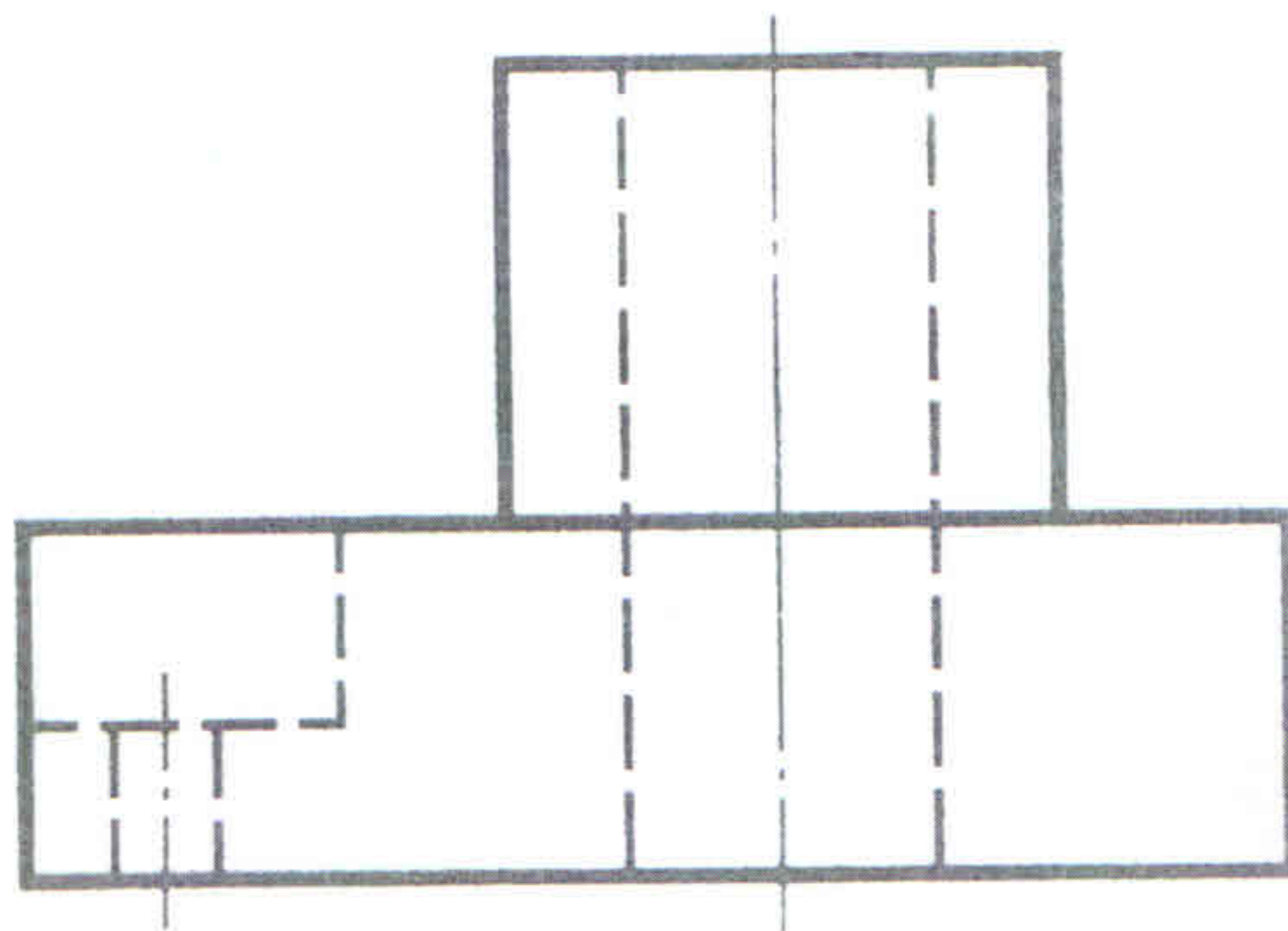
Чугун - содержание углерода от 2% до 6%. Не подвергается закалке, легирование не производится. Сталь - углерода менее 2,14% подвергается закалке, прокатке, термической обработке. Мельхиор - углерода 1%, подвергается, не прокатке.

14. Диаметр заготовки $D=50$ мм, а необходимый диаметр детали $d=48$ мм. Какова должна быть глубина резания:

- a) $t=2$ мм
- б) $t=1$ мм
- в) $t=0,5$ мм
- г) $t=1,5$ мм

15. Проставьте на чертеже размеры детали в соответствии с ГОСТ, которые необходимы для ее изготовления.

0



16. Смоделируйте проект малогабаритной мебели (стул, стол, полка, шкаф под TV и т. д.)

Технические условия:

Вам необходимо

1. Составить чертёж малогабаритной мебели:

- чертёж оформлять в соответствии с ГОСТ;
- наличие рамки и основной надписи на чертеже формата А4 – обязательно;
- основную надпись заполните согласно представленным здесь техническим условиям;
- материал изготовления определите самостоятельно и укажите в основной надписи;

2. Добавьте чертёж техническим рисунком с нанесением светотени (отдельный лист А4).

- Укажите ниже названия технологических операций, применяемых при изготовлении данной детали:

1. Создание чертёжа 2. Указание размеров 3. Подготовка материала 4. Выпиливание деталей 5. Обработка поверхности детали 6. Соединение деталей саморезами.

- Перечислите ниже оборудование, инструменты и приспособления, необходимые для изготовления Вашего изделия.

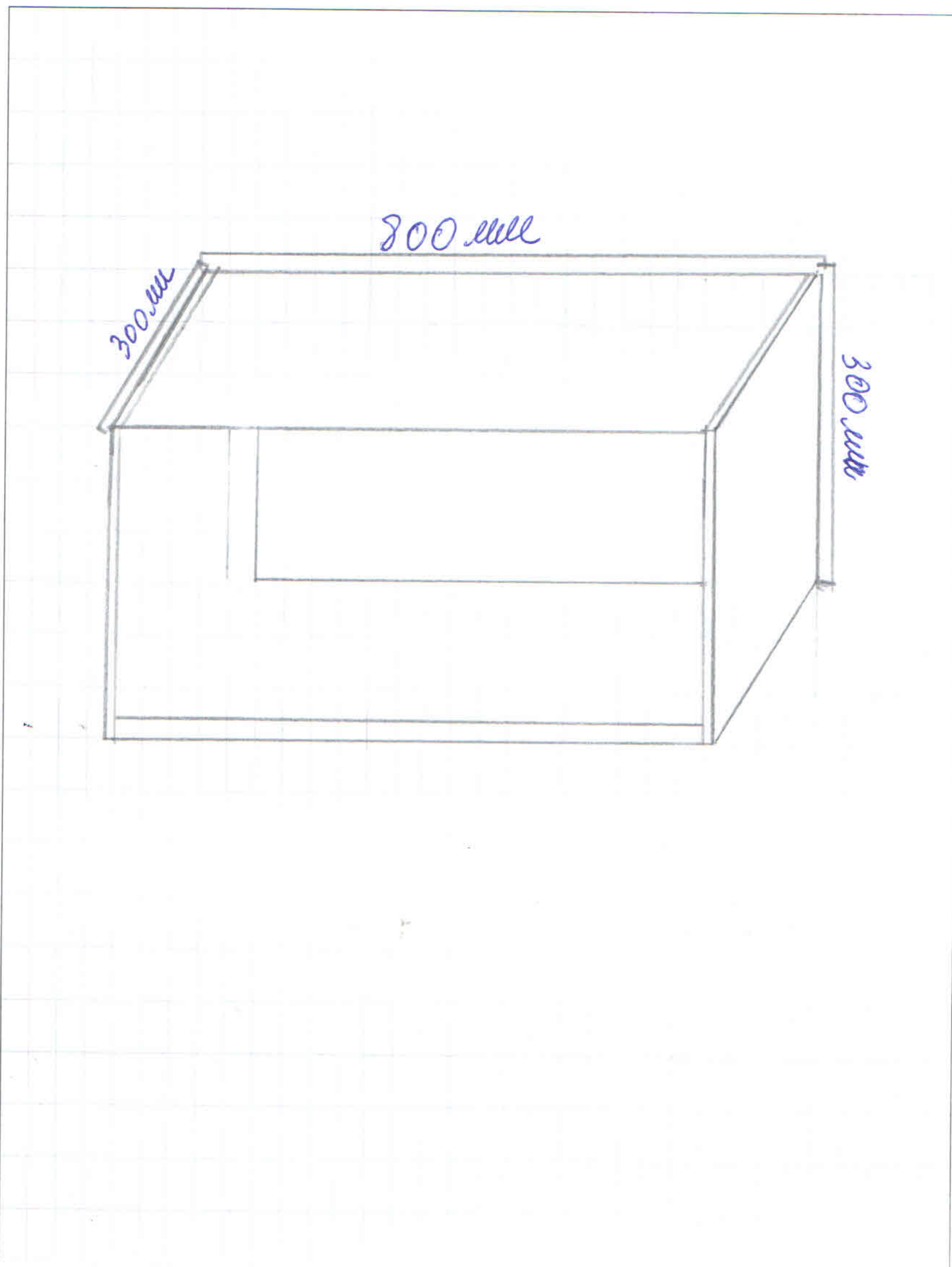
Маски, ножовка, напильник, наждачная бумага, шпатель.

- Предложите вид отделки мебели.

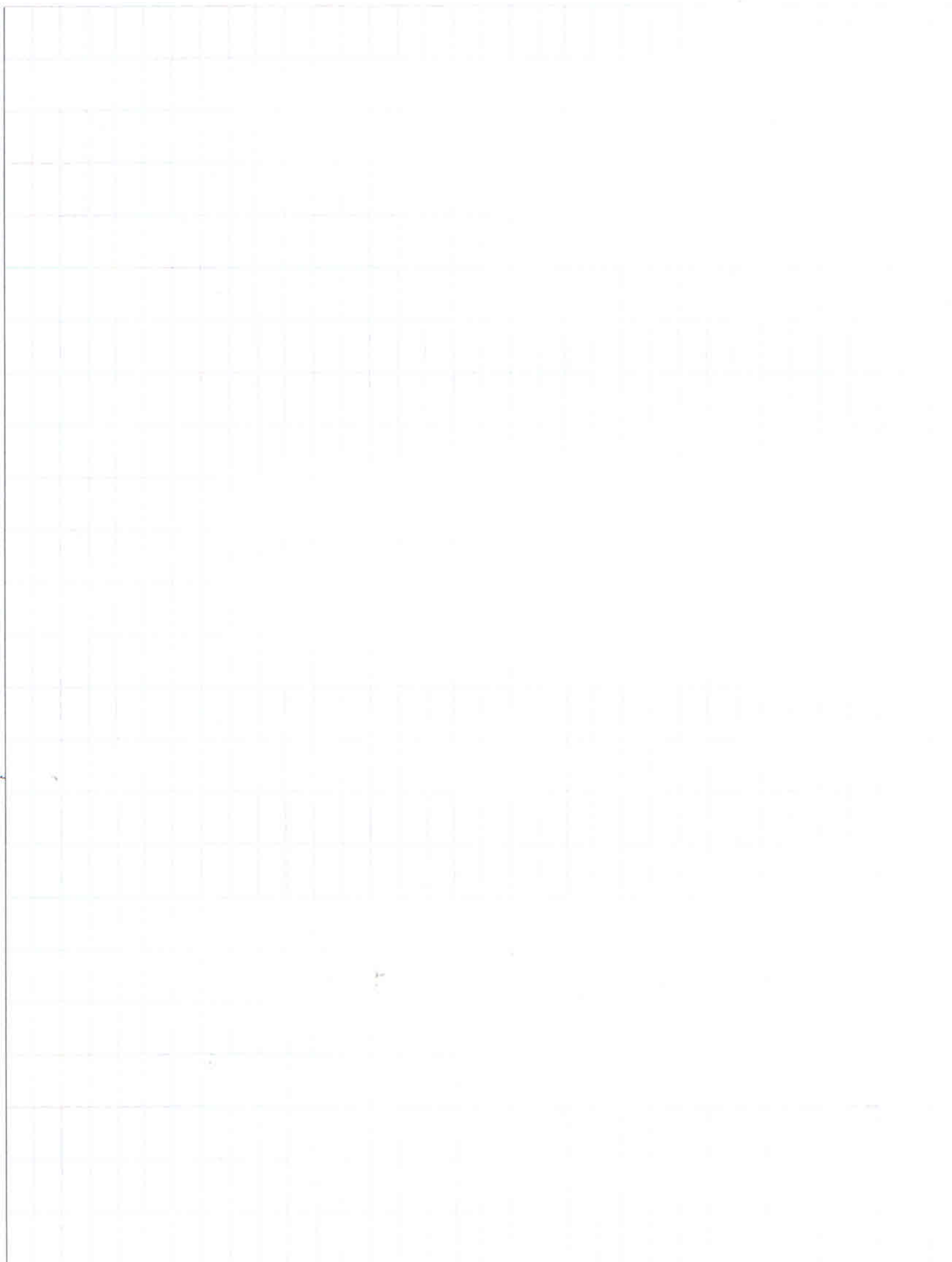
Лакирование, лакирование

Муниципальный этап Всероссийской олимпиады школьников по технологии 2020/2021 учебного года
Номинация «Техника, технологии и техническое творчество»
7-8 класс.

Место для чертежа



Муниципальный этап Всероссийской олимпиады школьников по технологии 2020/2021 учебного года
Номинация «Техника, технологии и техническое творчество»
7-8 класс.



Итого 105